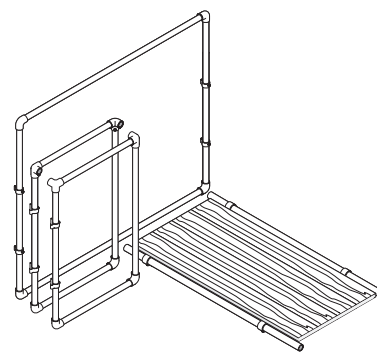


GEMAKKELIJK TE
DEMONTEN / VERVOEREN:



Voorbeelden

www.steigerbuis-online.nl/inspiratie-dj-booth.html

Veel Gestelde Vragen

www.steigerbuis-online.nl/vragen

Spandoeken

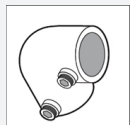
www.steigerbuis-online.nl/spandoeken.html

Dit heeft u nodig:

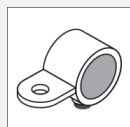
KOPPELINGEN



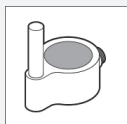
3 Weg Kniestuk 90°
» 4 stuks



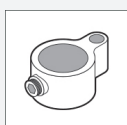
Kniestuk 90°
» 8 stuks



Oogdeel Enkel
Scharnierstuk
» 4 stuks



Scharnierpen
» 4 stuks



Scharnieroog
» 4 stuks

BUIZEN

Lengte

Aantal

.....
U kunt naar eigen inzicht en wensen de maten
bepalen.

.....
Gemiddeld is een dj meubel ongeveer

.....
1200 x 1500 x 650 mm (HxBxD).

.....

.....

.....

.....

.....

.....

.....

OVERIGE

Dit type DJ Booth wordt doorgaans gemaakt met Aluminium Buis in de diameter 33 / 42 of 48 mm. Het spandoek kan worden geplaatst in de voorzijde, maar ook in de zijkanten.

Spandoek en elastiek is te bestellen via onze webshop.

Het blad kan van verschillende materialen worden gemaakt zoals Multiplex of Betonplex.

Let op!

Vergeet geen expanders te bestellen!